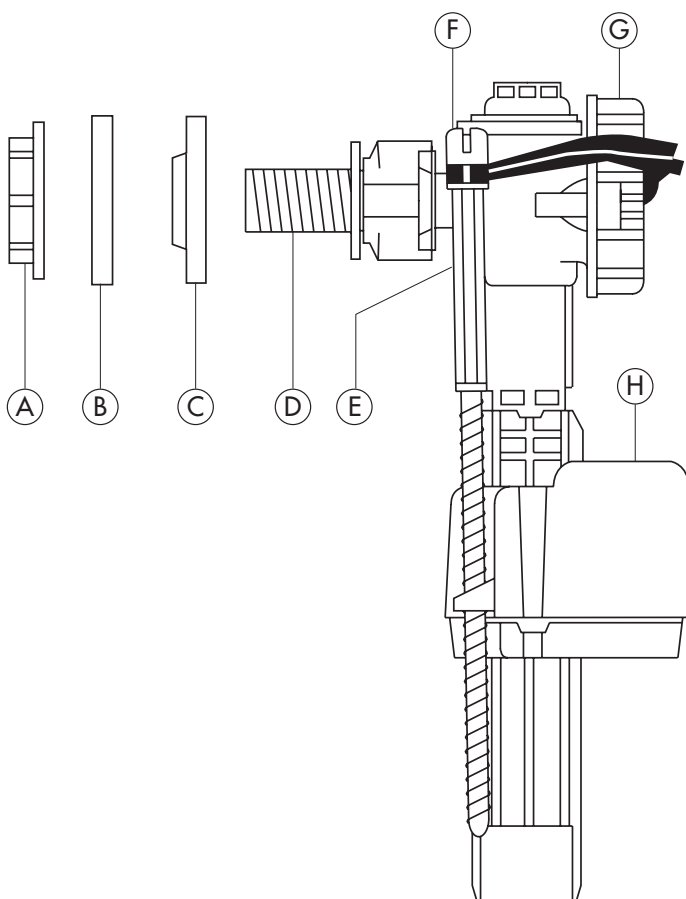


MONTAGE- OCH SERVICEINSTRUKTION • MONTERINGS- OG SERVICEINSTRUKSJON
 MONTERINGS- & SERVICEINSTRUKTION • ASENNUS- JA HUOLTO-OHJEET

Flottörventil, sidokopplad (RSK nr 7899989)
Flottørventil, sideforbinding (NRF nr 6188553)
Svømmerventil, m. sidetilslutning (VVS nr 617661.204)
Uimuriventtiili, kytkentä sivusta (LVI nro 5736021)



SE

- A Ventilmutter
- B Yttre ventilpackning
- C Inre ventilpackning
- D Anslutningsgänga, R15 (1/2")
- E Flottörarm
- F Justerskruv
- G Ventilåpa
- H Flottör

NO

- A Ventilmutter
- B Ytre ventilpakning
- C Indre ventilpakning
- D Tilkoblingsgjenge, R15 (1/2")
- E Flottørarm
- F Justeringskrue
- G Ventilhette
- H Flottør

DA

- A Ventilmøtrik
- B Ydre ventilpakning
- C Inderste ventilpakning
- D Tilslutningsgevind, R15 (1/2")
- E Svømmerarm
- F Justeringskrue
- G Ventilkappe
- H Svømmer

FI

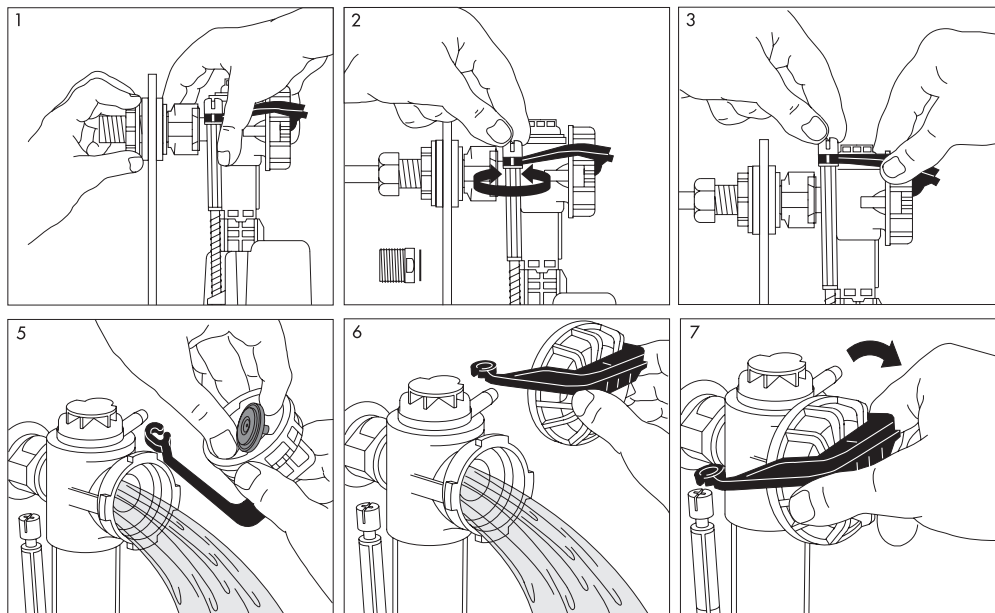
- A Venttiilimutteri
- B Ulompi tiiviste
- C Sisempi tiiviste
- D Liitäntäkierre, R15 (1/2")
- E Uimurin varsi
- F Säätöruuvi
- G Venttiilin kansi
- H Uimuri

Så här monteras Fluidmaster:

Slik monteras Fluidmaster:

Sådan monteras Fluidmaster:

Näin asennetaan Fluidmaster:



SV

1. Trä på den inre ventilpackningen och placera ventilen i cisternväggen. Trä sedan på den yttre ventilpackningen och spänn fast ventilen med ventilmuttern.

2. Anslut vattenledningen och öppna för vatten. Justera flottören till lämplig nivå i cisternen.

3. Vid byte alternativt rengöring av membranet, stäng av vattentillförseln och snäpp loss justerskruven.

4. Lossa ventilkåpan genom att vrida den 1/8 varv moturs.

5. Frigör membranet och byt alternativt rengör. **OBS! Böj inte den rostfria kontrollnålen.**

6. Om det finns risk för skräp i vattenledningen, håll handen över öppningen, öppna och stäng vattnet några gånger för att rensa ventilen.

7. Återmontera ventilkåpan och se till att justerskruven snäpps tillbaka i rätt läge.

Om flottörventilen inte fungerar beror det i regel på:

- Att ventilkåpan inte är fastskruvad.
- Fel eller smuts på membranet.
- Att ev. filter i avstängningskranen är helt igensatt.

NO

1. Trä på den indre ventilpakningen og plasser ventilen i cisterneveggen. Trä deretter på den ytre ventilpakningen og spenn fast ventilen med ventilmutteren.

2. Koble til vannledningen og åpne for vannet. Juster flottøren til egnet nivå i cisternen.

3. Ved byte alternativt rengjøring av

membranen, steng av vanttillførselen, løsne justeringsskruen.

4. Løsne ventilkappen ved å vri den 1/8 omdr. motsols.

5. Frigjør membranet og bytt den, alternativt gjør rent. **OBS! Ikke bøy på den rustfrie kontrollnålen.**

6. Dersom det er risiko for smuss i vannledningen, hold hånden over åpningen, åpne og steng av vannet et par ganger, for å rensa ventilen.

7. Sett ventilhetten tilbake og pass på at justeringsskruen settes tilbake i riktig stilling.

Dersom flottørventilen ikke fungerer skyldes det som regel:

- At ventilhetten ikke er skrudd fast.
- At det er feil eller smuss på membranet.
- At eventuelt filter i avstengingskranen er helt gjentettet.

DA

1. Sæt den inderste ventilpakning på og placer ventilen i cisternevæggen. Sæt derefter den ydre ventilpakning på og fastspænd ventilen med ventilmøtriken.

2. Tilslut vandforbindelsen og åben for vandet. Juster til passende niveau i cisternen.

3. Ved udskiftning eller rengøring af membranet, luk for vandet, klik justerskruen løs.

4. Løsn ventilkappen ved at vride den 1/8 omgang "mod uret".

5. Frigør membranet og skift eller rengør. **OBS! Bøj ikke den rustfrie kontrollnål.**

6. Hvis der er risiko for smuds i vandledningen, hold hånden over åbningen, åben og luk for vandet nogle gange for at rensa ventilen.

7. Genmonter ventilkappen og klik justerskruen tilbage i ret position.

Hvis svømmerventilen ikke fungerer beror det som regel på:

- At ventilkappen ikke er fastskruet.
- At der er feil eller smuts på membranet.
- At evt. filter i stophanen er helt stoppet.

FI

1. Aseta paikalleen sisempi venttiilitiiviste ja aseta venttiili säiliön seinään. Aseta sitten paikalleen ulompi venttiilitiiviste ja kiinnitä venttiili mutterilla kiristäen.

2. Kytke vesijohtoon ja avaa vedentulo. Säädä uimuri sopivalle tasolle säiliössä.

3. Vaihdon sijasta voidaan suorittaa kalvon puhdistus, sulje vedentulo, avaa säätöruuvi.

4. Avaa venttiili vääntämällä sitä 1/8 kierrosta vastapäivään.

5. Vapauta kalvo ja vaihda tai puhdista.

HUOM! Älä taita ruostumatonta tarkastusneulaa.

6. Jos vesijohdossa mahdollisesti on roskaa, pidä kättä aukon päällä, avaa ja sulje vesi muutamia kertoja venttiilin puhdistamiseksi.

7. Aseta paikalleen venttiilin kansi ja katso, että säätöruuvi tulee oikeaan asentoon.

Jos uimuriventtiili ei toimi, syynä on yleensä:

- Että venttiilin kansi ei ole kiinni.
- Että kalvossa on vikaa tai sen päällä on likaa.
- Että mahdoll. suodatin sulkuhanassa on täynnä.