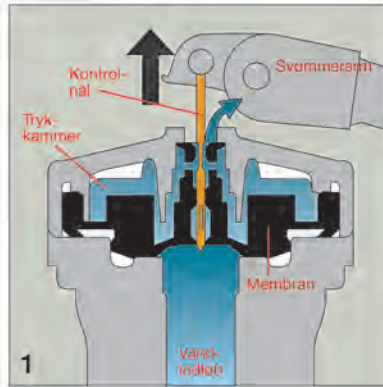
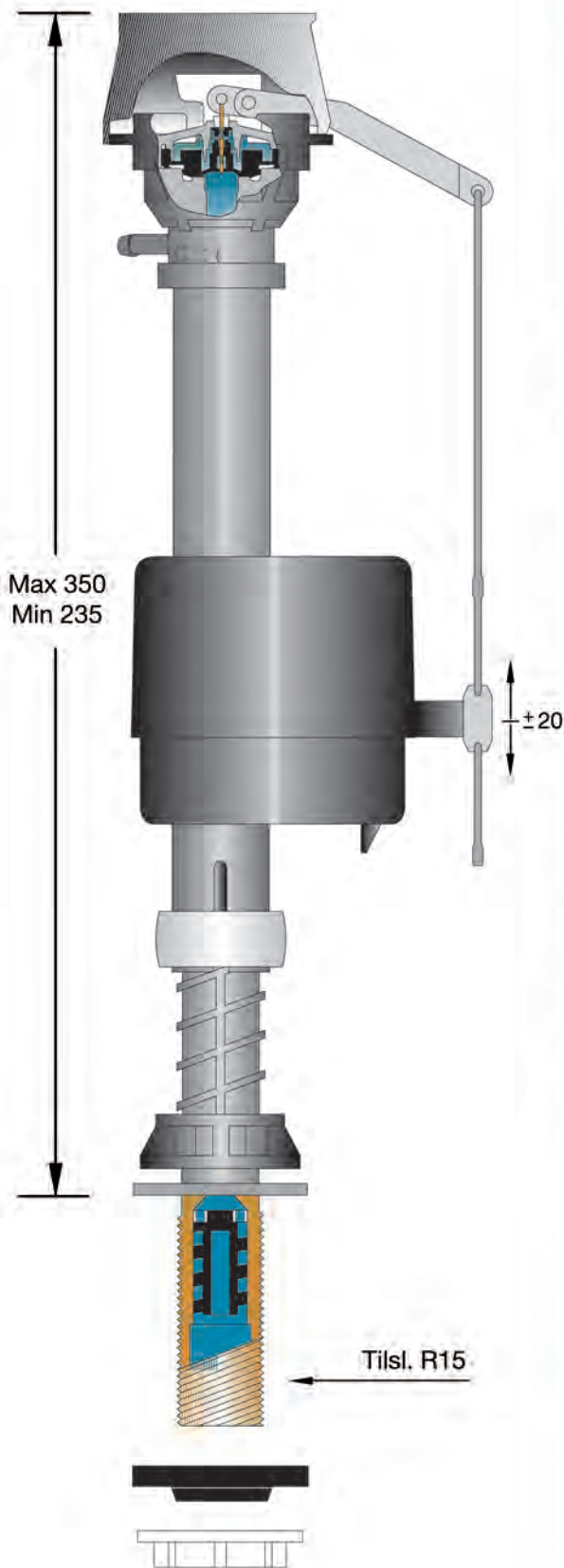


Fluidmaster Universalventil VVS nr. 61 7661.104

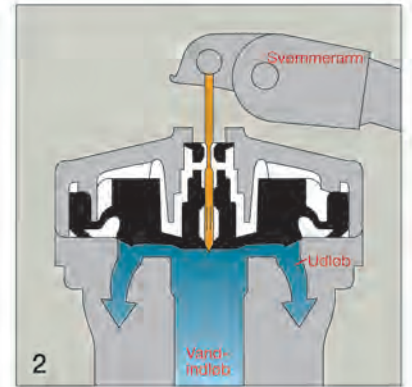
- Nordens mest anvendelige svømmerventil, til reparation og service på WC'er, og med sin store fleksibilitet passer den til alle kombinationsklosetter med bundtilgang.
- Giver en meget præcis vandmængde, der svarer til den valgte indstilling.
- Er forsynet med unik lyd- & vandtryksdæmper, hvilket giver et lavt lydniveau og en stabil vandstrøm uafhængig af vandtrykket.
- Afprøvet konstruktion, mere end 4 millioner ventiler installeret i Norden.



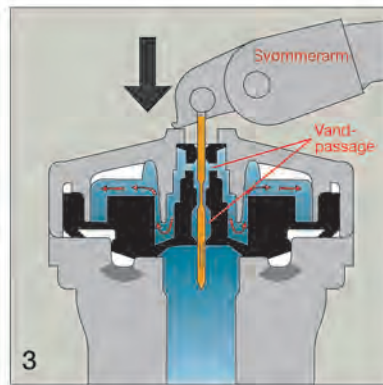
Sådan fungerer Fluidmaster ventilen



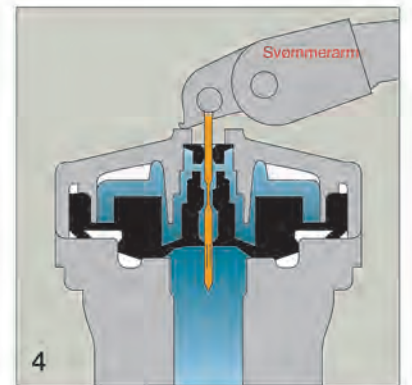
1
Når cisternen tømmes, synker svømmerarmen og løfter kontrolnålen til øverste position. Det medfører at vandet i trykkammeret tømmes ud ovenover membranen.



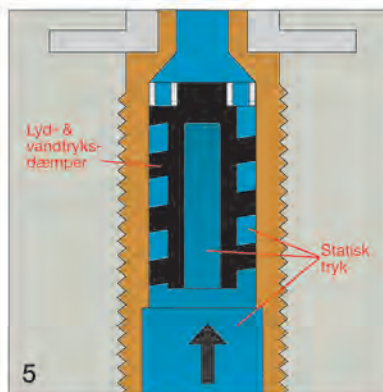
2
Når vandet og trykket i trykkammeret er borte presses membranen op, af det indkommende vandtryk og tillader vandet at strømme igennem ventilen og genfylde cisternen.



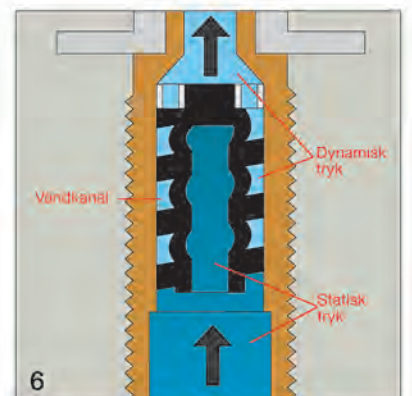
3
Når cisternen fyldes flyder svømmeren op. Svømmerarmen skyder kontrolnålen ned hvilket medfører at vandet kan passere ind i trykkammeret. Den selvrensende funktion som kontrolnålen har ved hjælp af sin bevægelse – op og ned i membranen, sikrer vandpassagen uden fremmedlegemer og ventilfunktionen sikres.



4
Når cisternen er fuld, har trykkammeret trykket membranen ned mod ventilsædet og ventilen er lukket. Ventilen lukker på grund af, at membranens overside arealmæssigt er otte gange større end membranens tætningsflade.



5
Når ventilen er i lukket position, er lyd- & vandtryksdæmperen under statisk tryk. (vileleje)



6
Ventilen i åben position, lyd- & vandtryksdæmperen er nu i funktion. Det statiske tryk virker nu kun på dæmperkroppens inderside, på ydersiden strømmer vandet i den spiralformede kanal under dynamisk tryk. Det statiske tryk presser dæmperkroppens sider udaf, hvilket medfører en reduktion af støj og vandhastighed.